

AZATOM®

Studio Eclipse SE500

2.1 Ch Home Entertainment System



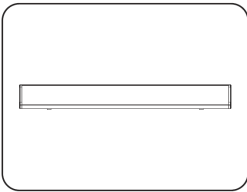
User Manual



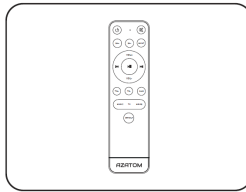
This manual is available to download online at www.azatom.com

What's in the box:

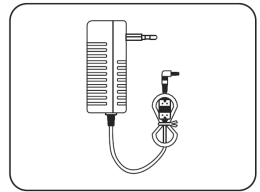
1. Studio Eclipse SE500 Soundbar
2. Remote Control
3. Mains Adapter
4. Optical Cable
5. User Manual
6. Wall Plugs and Screws



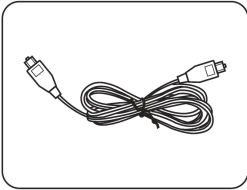
Studio Soundbar



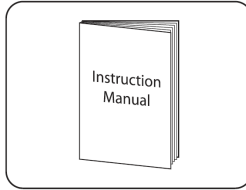
Remote Control



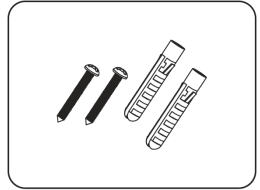
Mains Adapter



Optical Cable

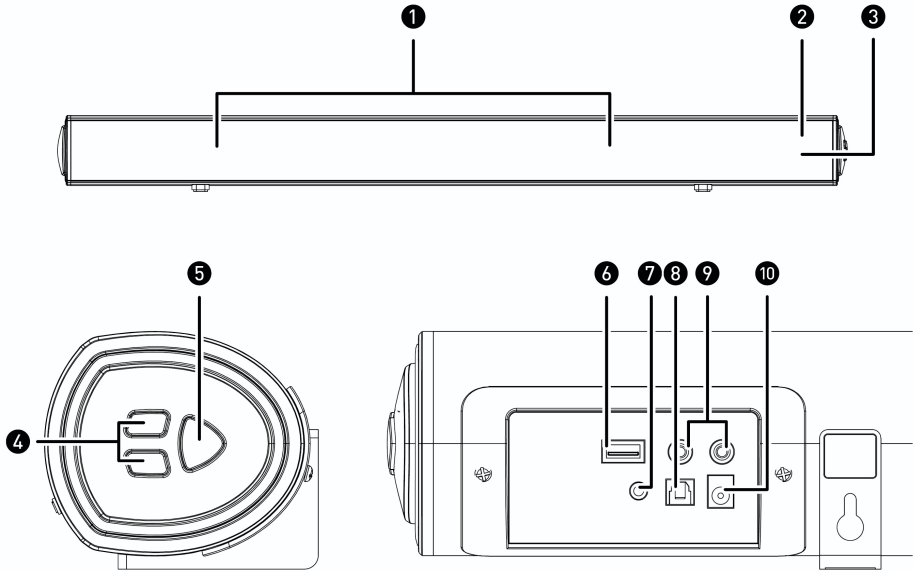


User Manual



Wall Plugs & Screws

Controls & Interface:

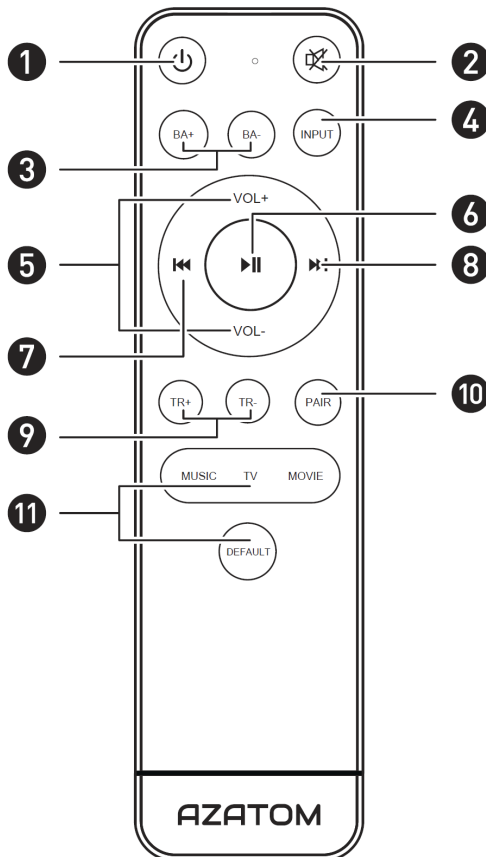


1. Speaker Drivers
2. LED Indicator Light
3. Remote Control Sensor
4. Volume + and -
- Press to adjust volume up or down
5. Power Button
6. USB Port
7. 3.5mm Line-IN Socket
8. Optical-IN Socket
9. Aux (RCA L/R) Socket
10. DC (20V 1.2A) Socket

Indicator Lights:

State	LED Colour
Power off	RED
Optical Mode	YELLOW
Line-IN Mode	GREEN
Aux-IN Mode	WHITE
BT Wireless Audio Ready	FLASHING BLUE
BT Wireless Audio Connected	SOLID BLUE

Remote Control:



Remote Control Buttons:

1. Power Button
2. Mute Button
3. Bass + / Bass - Button
4. Source / Input Button
5. Volume + / Volume - Buttons
6. Play / Pause Button
7. Rewind / Skip Backwards Button (BT Wireless Audio Mode)
8. Fast-Forward / Skip Forward Button (BT Wireless Audio Mode)
9. Treble + / Treble - Button
10. BT Wireless Audio Pair Button (/ Disconnect Device)
11. Equaliser Button - Choose a sound mode
(Music/Voice/TV/Movie/Default)

Wall Mounting:

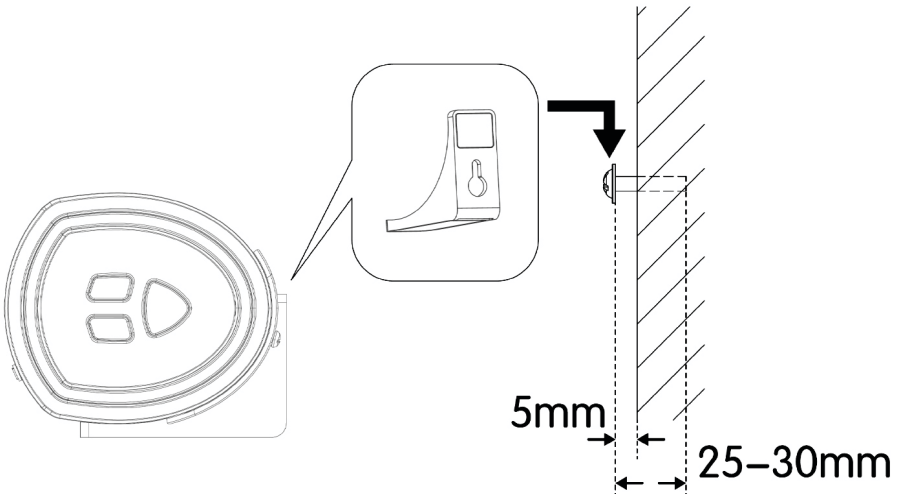
It is the installer responsibility to verify that the wall safely supports the total weight of the Soundbar.

- Additional tools (not included) are required for the installation.

1. Drill 2 parallel holes ($\text{Ø}3\text{-}8\text{mm}$ each according to wall type) in the wall. The distance between 2 holes should be 580mm.

2. Firmly fix a wall plug (included) into each hole in the wall if necessary.

3. Insert a screw (included) into each dowel. Make sure to leave a 5mm gap between the wall and the screw's head. Lift the Bar over the heads of the screws and slot into place.



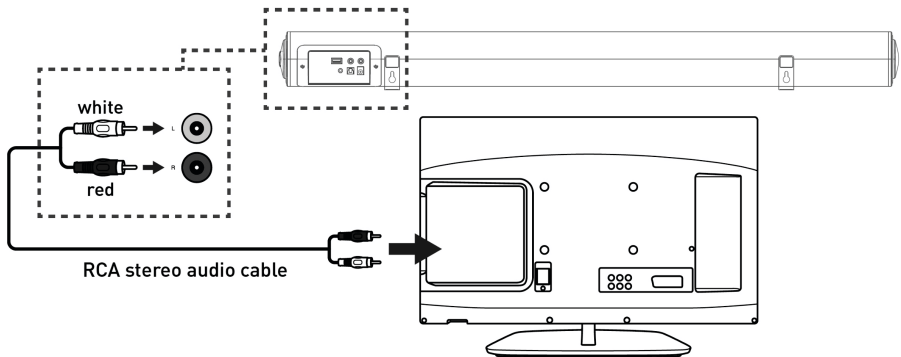
Connections:

Using the AUX (RCA) Connection:

Use the RCA Stereo Audio Cable to connect the TV's stereo RCA(L/R). Audio output socket to the AUX(L/R) Sockets of the unit.

Then press the AUX button on the remote control or press the SOURCE button on the unit to choose the AUX function.

Turn on your television set to use the Studio Eclipse SE500.



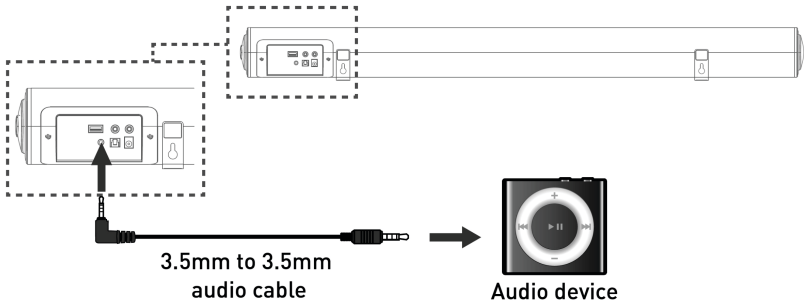
Using the Line-IN Connection:

Plug one end of a 3.5mm audio input cable (included) into the Line in on the unit. Before use, disconnect any cables connected to the Stereo RCA Inputs. Plug the other end of the cable into the audio output/headphone output on an MP3 player or other audio source.

-Press the POWER button on side panel or POWER button directly on the remote control to switch on the unit.

-One touch the SOURCE button repeatedly or directly press LINE in button on remote control to enter LINE in mode. The mode indicator will turn green.

-Audio played through the connected device will now be heard through the speakers.

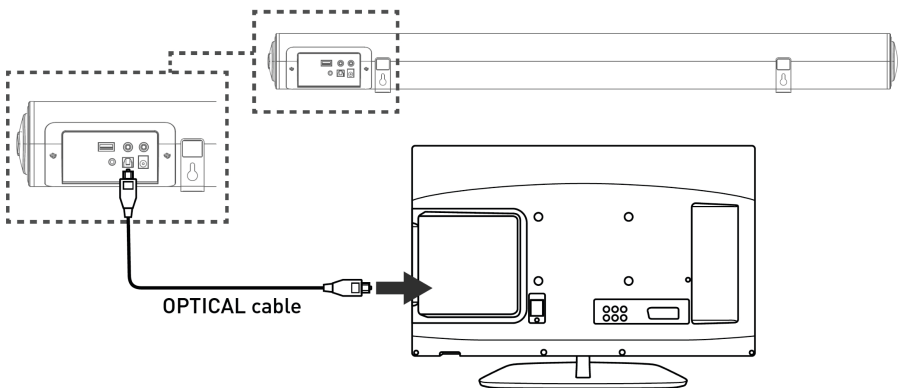


Using the Optical Connection:

You will need: An audio source device with an optical audio output and a digital optical audio cable.

Connect the Digital Optical Audio cable to the optical output on the audio source and to the Optical Input on the speaker bar. Press the POWER/SOURCE button on side panel or POWER button directly on the remote control to switch on the unit. Press the OPTICAL button on the remote control to switch to Optical mode or one touch POWER/SOURCE button on main unit repeatedly to select the Optical mode. The mode indicator LED will turn Yellow.

Using the native controls on your connected device, make sure the audio settings are set to PCM or Optical Audio and are turned on. Audio from the connected audio source will now be played through the speakers. Using the native controls on your connected device, make sure the audio settings are set to PCM or optical audio and are turned on.



Using the USB Connection:

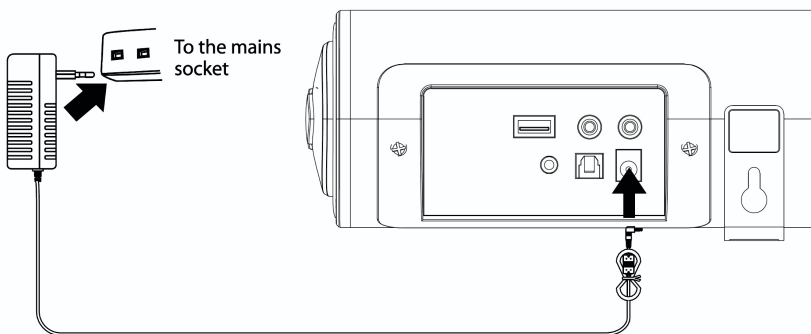
Connect your USB device to the USB jack on the soundbar. Press the “INPUT” button on the remote, and the LED indicator will be BABY BLUE. Play music files from the USB device through the Soundbar.



Connecting to the Mains Power Adapter:

Ensure that the power supply voltage is in the voltage of 100V~240V. This unit is designed to use adapter. Connecting the unit to any other power source may cause damage to the unit. Unwind the mains cable to its full length. Connect the mains plug to a mains socket. Make sure the mains plug is fully inserted into the mains socket. The mains plug/appliance coupler is used as the disconnect device, the disconnect device must remain readily operable.

Connect the Adapter to the unit and AC Socket.



ENSURE ALL AUDIO CONNECTIONS OF THE UNIT ARE CONNECTED BEFORE CONNECTING THE MAIN POWER SOCKET. Unplug the power cord from the outlet when the unit is not being used for an extended period of time.

BT Wireless Audio Operation:

Pairing a BT Wireless Audio Device for the First Time:

Press the POWER button on the unit or the POWER button on the remote control to switch on the unit.

Select and press the BT button directly on the remote control or press the SOURCE button repeatedly to enter BT Wireless Audio mode, indicated by a flashing blue light.

Using the native controls on your BT Wireless Audio device, selects the “STUDIO ECLIPSE SE500” in your BT Wireless Audio settings to pair.

If your device requests a password, enters the default “0000”.

Refer to the “user manual” for your specific device for instructions on pairing and connecting BT Wireless Audio devices.

When successfully paired and connected, a beep will issue from the unit and the Pairing Indicator will display a solid blue light. After initial pairing, the unit will stay paired unless unpaired manually by the user, or until it is erased due to a reset of the device. Soundbar has BT Wireless Audio connected to a device, you can press and hold the MUTE/PAIR button 3 seconds to exit this device in order to pair the device with another BT Wireless Audio device.

If your device should become unpaired or you find it is unable to connect, repeat the above steps.

Playing Audio Wirelessly:

Follow the instructions for pairing a device with the Soundbar. Use the controls on the connected device to select and play a track. To play, pause or skip a track, use the controls on the connected audio playing device.

Specifications:

Amplifier:

Power Output: Max power output 180W

Frequency Response: 20Hz - 20KHz \pm 3dB

Input Sensitivity: 700mV

Main Unit:

Power Supply:

Input: 100 - 240V ~ 50-60Hz

Output: 20V 1.2A

Standby Power Consumption: \leq 0.5W

Full Range Speaker Drivers:

Impedance: 4ohm (3 inches)

Frequency Response: 180Hz ~ 20KHz

Dimensions: 912 x 101 x 87mm

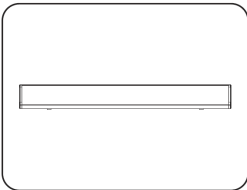
Mains Cable Length: 1.5 Metre

For Technical support please see the product page for the Studio Eclipse SE500 on www.azatom.com or email us directly at: customersupport@azatom.com

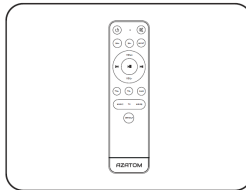
DEUTSCHE

Was ist in der Box:

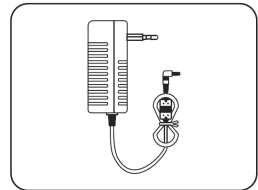
1. Studio Eclipse SE500 Soundbar
2. Fernbedienung
3. Netzadapter
4. Optisches Kabel
5. Benutzerhandbuch
6. Wandstecker und Schrauben



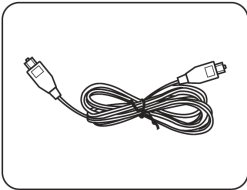
Studio Soundbar



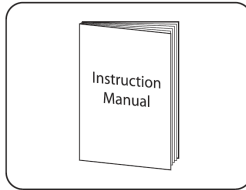
Fernbedienung



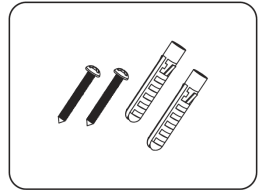
Netzadapter



Optisches Kabel

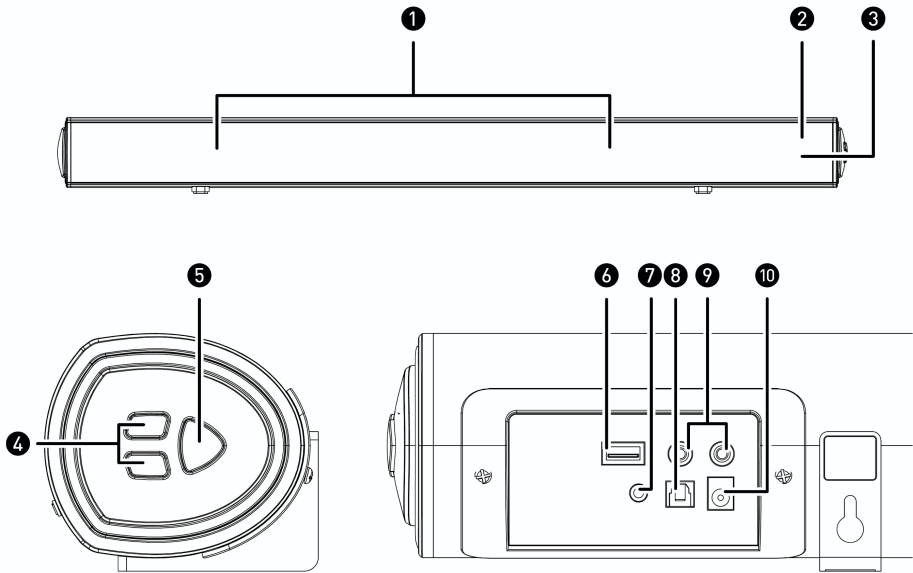


Benutzerhandbuch



Wandstecker &
Schrauben

Bedienelemente & Schnittstelle:

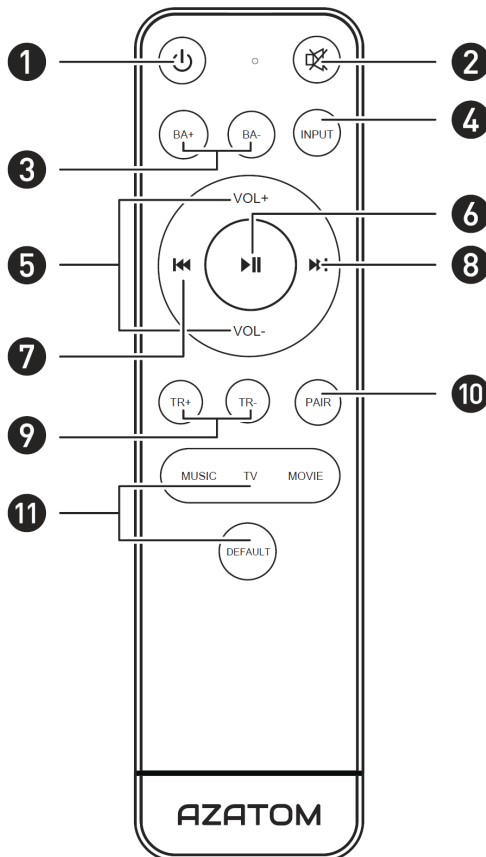


1. Lautsprechertreiber
2. LED-Anzeigelampe
3. Fernbedienungssensor
4. Lautstärke + und -
- Drücken Sie, um die Lautstärke zu erhöhen oder zu verringern
5. Ein- / Ausschalter
6. USB-Anschluss
7. 3,5-mm-Line-IN-Buchse
8. Optical-IN-Buchse
9. Aux (RCA L / R) Buchse
10. DC-Buchse (20 V, 1,2 A)

Signallampen:

Zustand	LED Farbe
Ausschalten	ROT
Optischer Modus	GELB
Line-IN-Modus	GRÜN
Aux-IN-Modus	WEISS
BT Wireless Audio bereit	BLINKEND BLAU
BT Wireless Audio verbunden	FESTES BLAU

Fernbedienung:



Fernbedienungstasten:

1. Ein- / Ausschalter
2. Stummschalttaste
3. Bass + / Bass - Taste
4. Quell- / Eingabetaste
5. Lautstärke + / Lautstärke - Tasten
6. Play / Pause-Taste
7. Rücklauf- / Rückwärtsspringtaste (BT Wireless Audio-Modus)
8. Schnellvorlauf / Vorwärtssprung-Taste (BT Wireless Audio-Modus)
9. Höhen + / Höhen - Taste
10. BT Wireless Audio-Paartaste (/ Gerät trennen)
11. Equalizer-Taste - Wählen Sie einen Soundmodus
(Musik / Sprache / TV / Film / Standard)

Wandmontage:

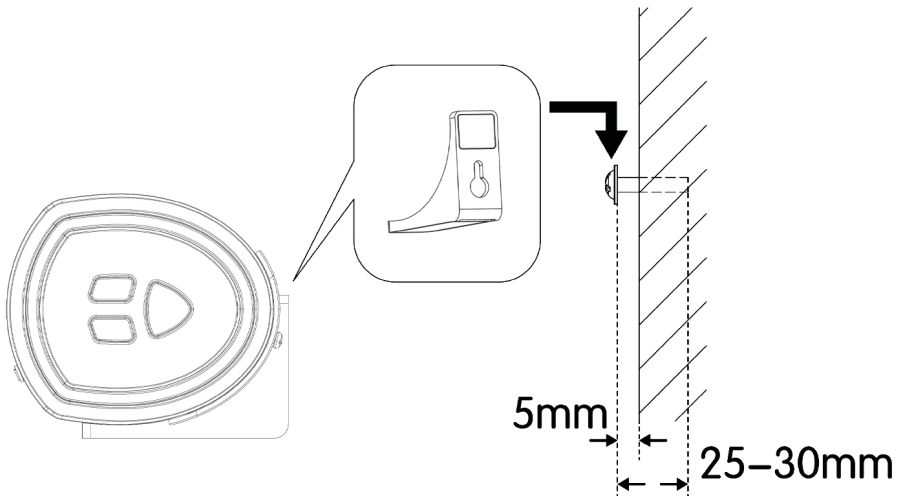
Es liegt in der Verantwortung des Installateurs, zu überprüfen, ob die Wand das Gesamtgewicht der Soundbar sicher trägt.

- Für die Installation sind zusätzliche Werkzeuge (nicht im Lieferumfang enthalten) erforderlich.

1. Bohren Sie 2 parallele Löcher (je $\text{Ø}3\text{-}8\text{mm}$ je nach Wandtyp) in die Wand. Der Abstand zwischen 2 Löchern sollte 480 mm betragen.

2. Befestigen Sie bei Bedarf einen Wandstecker (im Lieferumfang enthalten) fest in jedem Loch in der Wand.

3. Setzen Sie eine Schraube (im Lieferumfang enthalten) in jeden Dübel ein. Stellen Sie sicher, dass zwischen der Wand und dem Schraubenkopf ein Abstand von 5 mm verbleibt. Heben Sie die Stange über die Köpfe der Schrauben und setzen Sie sie ein.

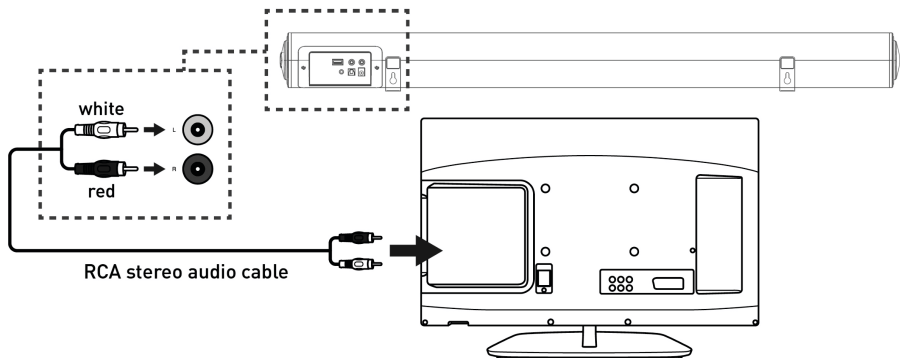


Verbindungen:

Verwenden der AUX (RCA) -Verbindung:

Verwenden Sie das Cinch-Stereo-Audiokabel, um den Stereo-Cinch (L / R) des Fernsehgeräts anzuschließen. Audioausgangsbuchse an den AUX (L / R) -Buchsen des Geräts.

Drücken Sie dann die AUX-Taste auf der Fernbedienung oder die SOURCE-Taste am Gerät, um die AUX-Funktion auszuwählen. Schalten Sie Ihr Fernsehgerät ein, um das Studio Eclipse SE500 zu verwenden.



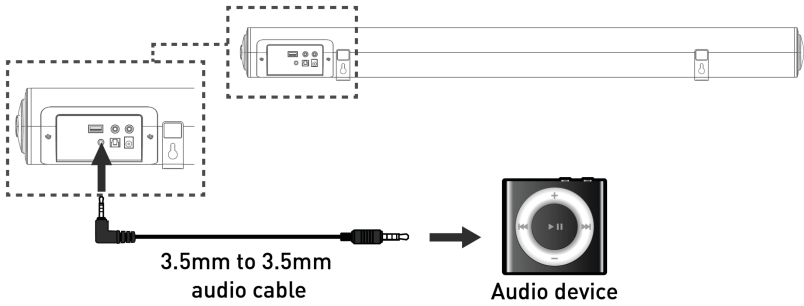
Verwenden der Line-IN-Verbindung:

Stecken Sie ein Ende eines 3,5-mm-Audioeingangskabels (im Lieferumfang enthalten) in den Line-In am Gerät. Trennen Sie vor dem Gebrauch alle Kabel, die an die Stereo-Cinch-Eingänge angeschlossen sind. Stecken Sie das andere Ende des Kabels in den Audioausgang / Kopfhörerausgang eines MP3-Players oder einer anderen Audioquelle.

- Drücken Sie die POWER-Taste an der Seitenwand oder die POWER-Taste direkt auf der Fernbedienung, um das Gerät einzuschalten.

- Berühren Sie wiederholt die Taste SOURCE oder drücken Sie direkt die Taste LINE in auf der Fernbedienung, um den Modus LINE in zu aktivieren. Die Modusanzeige leuchtet grün.

-Audio, das über das angeschlossene Gerät abgespielt wird, wird jetzt über die Lautsprecher wiedergegeben.



Verwenden der optischen Verbindung:

Sie benötigen: Ein Audioquellengerät mit einem optischen Audioausgang und einem digitalen optischen Audiokabel.

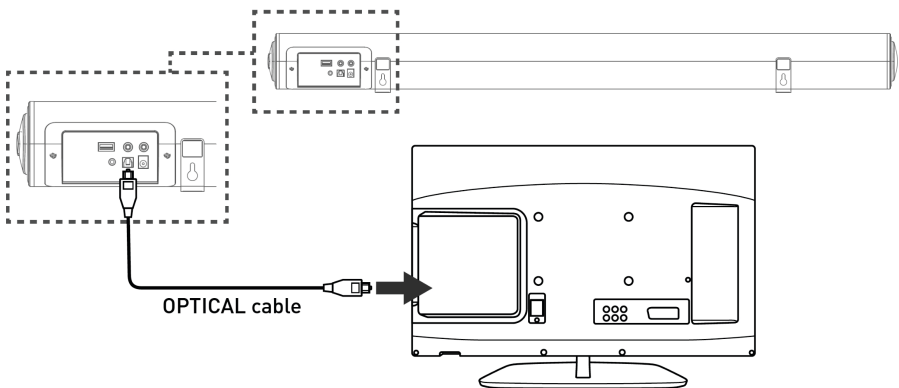
Schließen Sie das digitale optische Audiokabel an den optischen Ausgang der Audioquelle und an den optischen Eingang der Lautsprecherleiste an.

Drücken Sie die POWER / SOURCE-Taste an der Seitenwand oder die POWER-Taste direkt auf der Fernbedienung, um das Gerät einzuschalten.

Drücken Sie die Taste OPTICAL auf der Fernbedienung, um in den optischen Modus zu wechseln, oder drücken Sie wiederholt die Taste POWER / SOURCE am Hauptgerät, um den optischen Modus auszuwählen. Die Modusanzeige-LED leuchtet gelb.

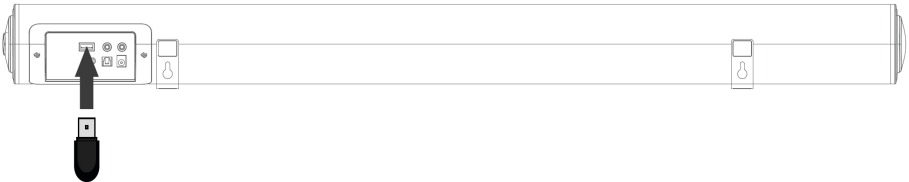
Stellen Sie mithilfe der nativen Steuerelemente Ihres angeschlossenen Geräts sicher, dass die Audioeinstellungen auf PCM oder Optical Audio eingestellt und aktiviert sind. Audio von der angeschlossenen Audioquelle wird jetzt über die Lautsprecher wiedergegeben. Stellen Sie mithilfe der nativen Steuerelemente Ihres angeschlossenen Geräts sicher, dass die Audioeinstellungen auf eingestellt sind

PCM oder optisches Audio und sind eingeschaltet.



Verwenden der USB-Verbindung:

Schließen Sie Ihr USB-Gerät an die USB-Buchse an der Soundbar an. Drücken Sie die Taste „INPUT“ auf der Fernbedienung, und die LED-Anzeige leuchtet BABY BLUE. Spielen Sie Musikdateien vom USB-Gerät über die Soundbar ab.

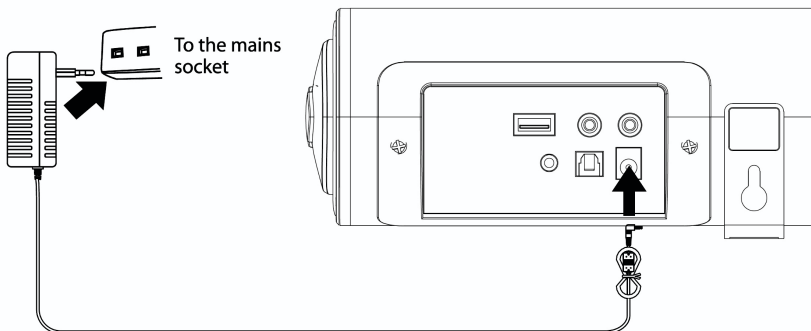


Anschließen an das Netzteil:

Stellen Sie sicher, dass die Versorgungsspannung zwischen 100 V und 240 V liegt. Dieses Gerät ist für die Verwendung von Adaptern ausgelegt.

Wenn Sie das Gerät an eine andere Stromquelle anschließen, kann das Gerät beschädigt werden. Wickeln Sie das Netzkabel in voller Länge ab. Schließen Sie den Netzstecker an eine Netzsteckdose an. Stellen Sie sicher, dass der Netzstecker vollständig in die Netzsteckdose eingesteckt ist. Der Netzstecker / Gerätekoppler wird als Trennvorrichtung verwendet, die Trennvorrichtung muss funktionsfähig bleiben.

Schließen Sie den Adapter an das Gerät und die Netzsteckdose an.



Vergewissern Sie sich, dass alle Audioanschlüsse des Geräts angeschlossen sind, bevor Sie die Hauptsteckdose anschließen. Ziehen Sie das Netzkabel aus der Steckdose, wenn das Gerät längere Zeit nicht benutzt wird.

BT Wireless Audio-Betrieb:

Zum ersten Mal ein BT Wireless Audio-Gerät koppeln:
Drücken Sie die POWER-Taste am Gerät oder die POWER-Taste an der Fernbedienung, um das Gerät umzuschalten.

Wählen Sie die BT-Taste direkt auf der Fernbedienung aus und drücken Sie sie, oder drücken Sie wiederholt die SOURCE-Taste, um den BT Wireless Audio-Modus aufzurufen, der durch ein blinkendes blaues Licht angezeigt wird.

Wählen Sie mit den nativen Steuerelementen Ihres BT Wireless Audio-Geräts in Ihren BT Wireless Audio-Einstellungen das zu koppelnde „STUDIO ECLIPSE SE500“ aus.
Wenn Ihr Gerät ein Kennwort anfordert, geben Sie den Standardwert „0000“ ein.

Anweisungen zum Koppeln und Verbinden von BT Wireless Audio-Geräten finden Sie im „Benutzerhandbuch“ Ihres Geräts.

Nach erfolgreicher Kopplung und Verbindung ertönt ein Piepton vom Gerät und die Pairing-Anzeige zeigt ein durchgehendes blaues Licht an. Nach dem ersten Pairing bleibt das Gerät gekoppelt, es sei denn, der Benutzer hat es manuell gekoppelt oder es wird aufgrund eines Zurücksetzens des Geräts gelöscht. In der Soundbar ist BT Wireless Audio mit einem Gerät verbunden. Sie können die MUTE / PAIR-Taste 3 Sekunden lang gedrückt halten, um das Gerät zu verlassen und das Gerät mit einem anderen BT Wireless Audio-Gerät zu koppeln.
Wenn Ihr Gerät nicht mehr gepaart werden sollte oder Sie feststellen, dass keine Verbindung hergestellt werden kann, wiederholen Sie die obigen Schritte.

Drahtloses Abspielen von Audio:

Befolgen Sie die Anweisungen zum Koppeln eines Geräts mit der Soundbar. Verwenden Sie die Steuerelemente am angeschlossenen Gerät, um einen Titel auszuwählen und abzuspielen. Verwenden Sie zum Abspielen, Anhalten oder Überspringen eines Titels die Steuerelemente des angeschlossenen Audiowiedergabegeräts.

Spezifikationen:

Verstärker:

Ausgangsleistung: Max power output 180W

Frequenzgang: 20Hz - 20KHz \pm 3dB

Eingangsempfindlichkeit: 700mV

Haupteinheit:

Energieversorgung:

Eingang: 100 - 240 V ~ 50 - 60 Hz

Ausgang: 20 V 1,2 A.

Standby-Stromverbrauch: \leq 0.5W

Full Range-Lautsprechertreiber:

Impedanz: 4 Ohm (3 Zoll)

Frequenzgang: 180Hz ~ 20KHz

Abmessungen: 912 x 101 x 87mm

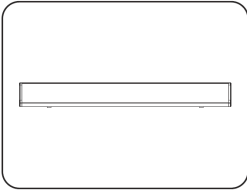
Netzkabellänge: 1.5 Metre

Technischen Support finden Sie auf der Produktseite des Studio Eclipse SE500 unter www.azatom.com oder senden Sie eine E-Mail direkt an: customersupport@azatom.com

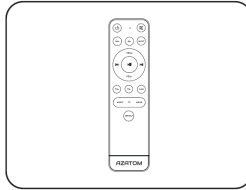
FRANÇAIS

Qu'y a-t-il dans la boîte:

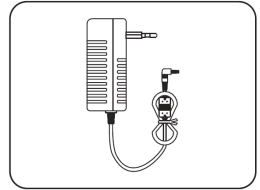
1. Barre de son Studio Eclipse SE500
2. Télécommande
3. Adaptateur secteur
4. Câble optique
5. Manuel de l'utilisateur
6. Bouchons et vis muraux



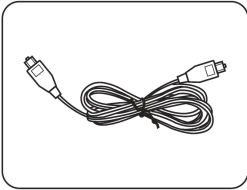
Studio Soundbar



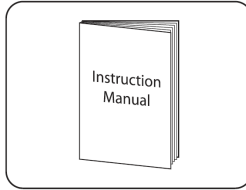
Télécommande



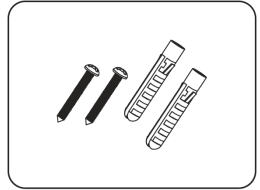
Adaptateur secteur



Cable optique

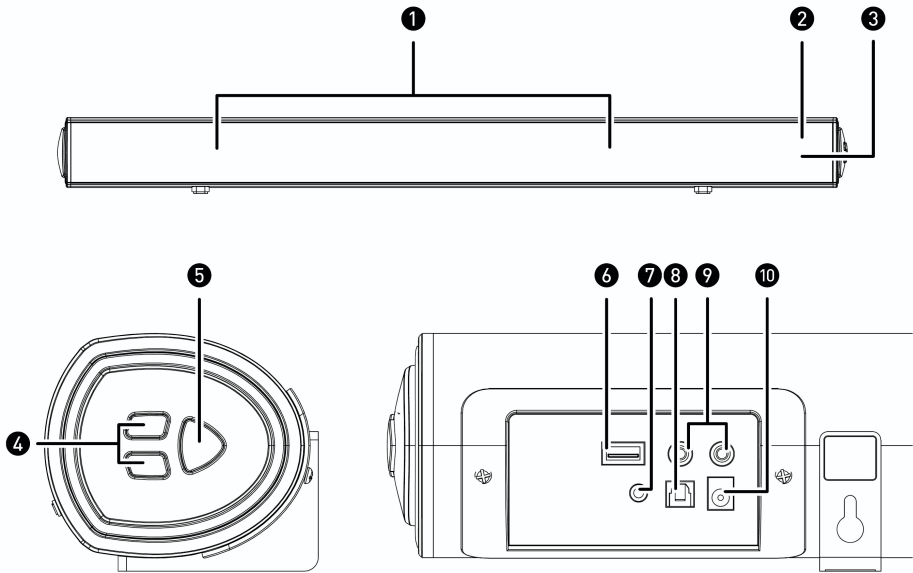


Manuel de l'utilisateur



Bouchons et vis muraux

Commandes et interface:

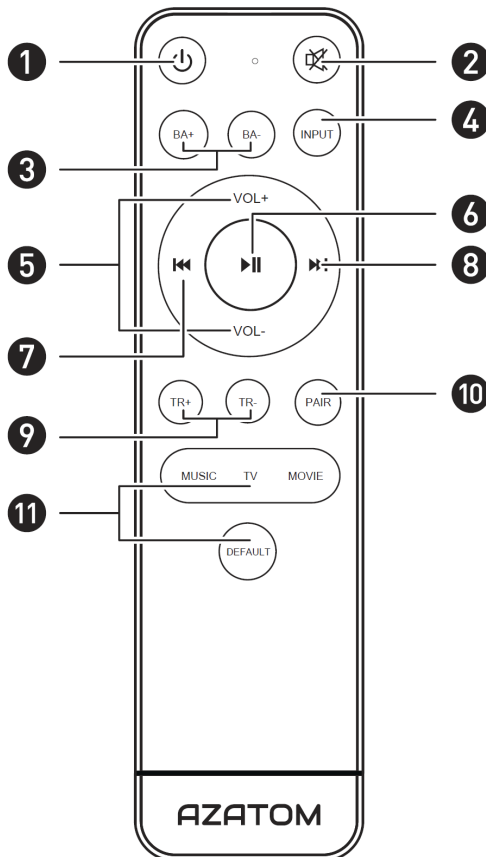


1. Pilotes de haut-parleur
2. Voyant lumineux LED
3. Capteur de télécommande
4. Volume + et -
- Appuyez pour augmenter ou diminuer le volume
5. Bouton d'alimentation
6. Port USB
7. Prise Line-IN 3,5 mm
8. Prise Optical-IN
9. Prise auxiliaire (RCA L / R)
10. Prise DC (20V 1.2A)

Signaux lumineux:

Etat	Couleur LED
Éteindre	ROUGE
Mode optique	JAUNE
Mode entrée ligne	VERT
Mode Aux-IN	BLANC
BT Wireless Audio Ready	BLEU CLIGNOTANT
BT Wireless Audio connecté	BLEU SOLIDE

Télécommande:



Boutons de la télécommande:

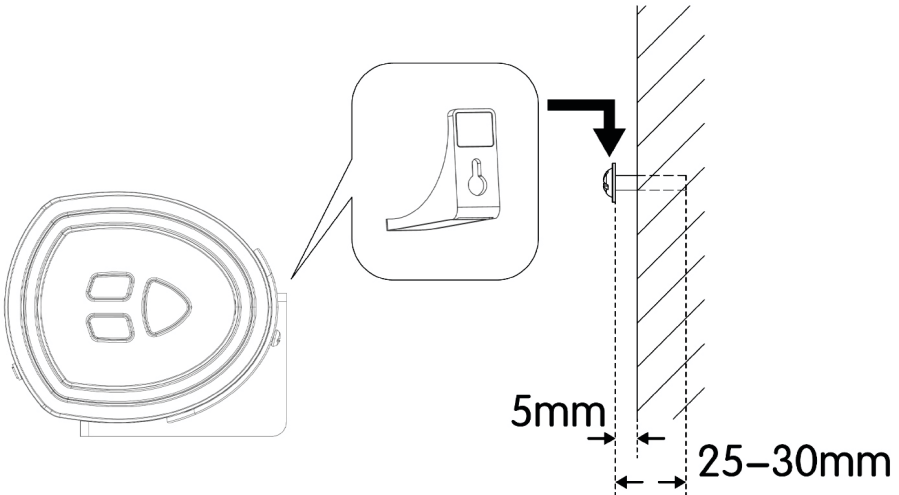
1. Bouton d'alimentation
2. Bouton Muet
3. Bouton Bass + / Bass -
4. Bouton Source / Entrée
5. Volume + / Volume - Boutons
6. Bouton Lecture / Pause
7. Bouton de rembobinage / saut en arrière (mode BT Wireless Audio)
8. Bouton d'avance rapide / de saut en avant (mode BT Wireless Audio)
9. Bouton Treble + / Treble -
10. Bouton BT Wireless Audio Pair (/ Déconnecter l'appareil)
11. Bouton égaliseur - Choisissez un mode sonore
(Musique / Voix / TV / Film / Par défaut)

Montage mural:

Il est de la responsabilité de l'installateur de vérifier que le mur supporte en toute sécurité le poids total de la Soundbar.

- Des outils supplémentaires (non inclus) sont nécessaires pour l'installation.

1. Percez 2 trous parallèles ($\text{Ø}3\text{-}8$ mm chacun selon le type de mur) dans le mur. La distance entre 2 trous doit être de 480 mm.
2. Fixez fermement une prise murale (incluse) dans chaque trou du mur si nécessaire.
3. Insérez une vis (incluse) dans chaque cheville. Veillez à laisser un espace de 5 mm entre le mur et la tête de vis. Soulevez la barre sur les têtes des vis et la fente en place.

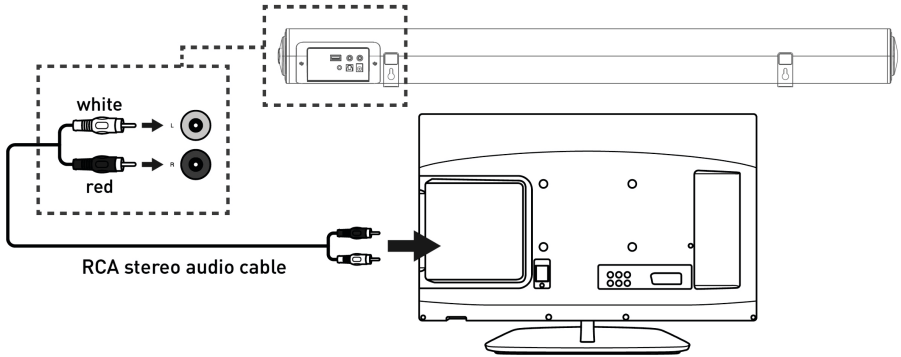


Connexions:

Utilisation de la connexion AUX (RCA):

Utilisez le câble audio stéréo RCA pour connecter le RCA stéréo du téléviseur (L / R). Prise de sortie audio vers les prises AUX (L / R) de l'appareil.

Appuyez ensuite sur le bouton AUX de la télécommande ou appuyez sur le bouton SOURCE de l'appareil pour choisir la fonction AUX. Allumez votre téléviseur pour utiliser le Studio Eclipse SE500.



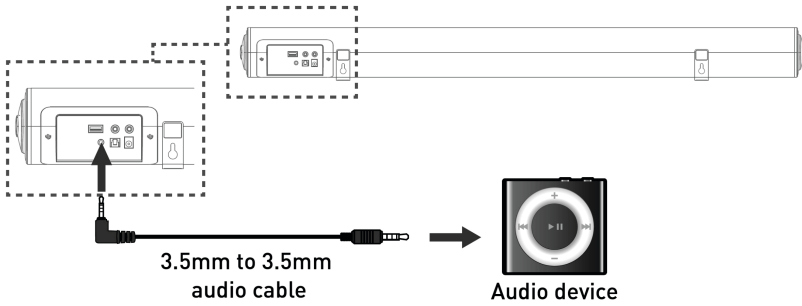
Utilisation de la connexion Line-IN:

Branchez une extrémité d'un câble d'entrée audio 3,5 mm (inclus) dans la prise Line in de l'appareil. Avant utilisation, débranchez tous les câbles connectés aux entrées stéréo RCA. Branchez l'autre extrémité du câble dans la sortie audio / sortie casque d'un lecteur MP3 ou d'une autre source audio.

-Appuyez sur le bouton POWER sur le panneau latéral ou sur le bouton POWER directement sur la télécommande pour allumer l'appareil.

-Une touche à plusieurs reprises sur le bouton SOURCE ou appuyez directement sur le bouton LINE in de la télécommande pour entrer en mode LINE. L'indicateur de mode deviendra vert.

-L'audio lu via l'appareil connecté sera désormais entendu via les haut-parleurs.



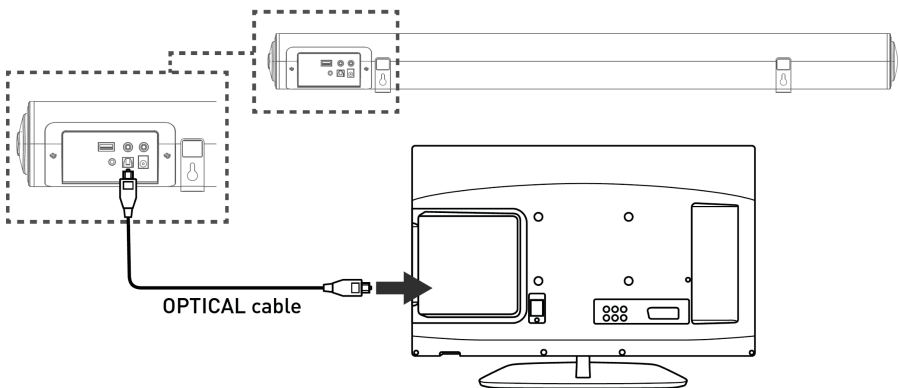
Utilisation de la connexion optique:

Vous aurez besoin: d'un appareil source audio avec une sortie audio optique et d'un câble audio optique numérique.

Connectez le câble audio optique numérique à la sortie optique de la source audio et à l'entrée optique de la barre d'enceintes. Appuyez sur le bouton POWER / SOURCE sur le panneau latéral ou sur le bouton POWER directement sur la télécommande pour allumer l'appareil.

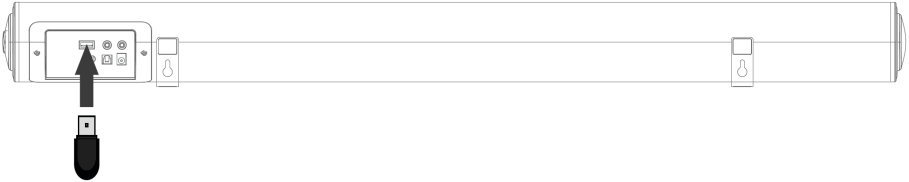
Appuyez sur le bouton OPTICAL de la télécommande pour basculer en mode optique ou sur le bouton POWER / SOURCE une touche de l'unité principale à plusieurs reprises pour sélectionner le mode optique. La LED d'indication de mode deviendra jaune.

À l'aide des commandes natives de votre appareil connecté, assurez-vous que les paramètres audio sont définis sur PCM ou Audio optique et sont activés. Le son de la source audio connectée sera désormais lu via les haut-parleurs. À l'aide des commandes natives de votre appareil connecté, assurez-vous que les paramètres audio sont définis sur PCM ou audio optique et sont activés.



Utilisation de la connexion USB:

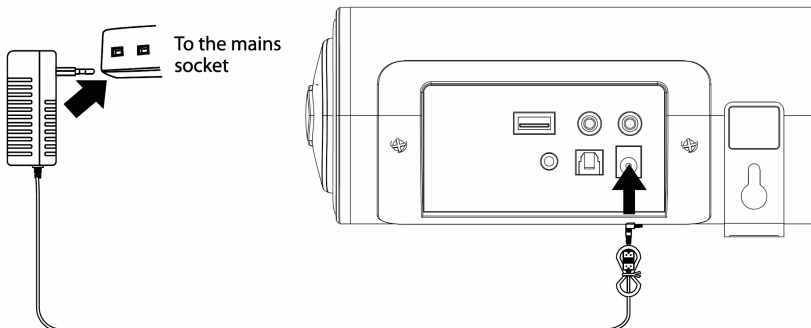
Connectez votre périphérique USB à la prise USB de la barre de son. Appuyez sur le bouton "INPUT" de la télécommande, et l'indicateur LED sera BABY BLUE. Lisez des fichiers musicaux à partir du périphérique USB via la barre de son.



Connexion à l'adaptateur secteur:

Assurez-vous que la tension d'alimentation est comprise entre 100V et 240V. Cet appareil est conçu pour utiliser un adaptateur. La connexion de l'appareil à toute autre source d'alimentation peut endommager l'appareil. Déroulez le câble d'alimentation sur toute sa longueur. Branchez la fiche secteur sur une prise secteur. Assurez-vous que la fiche secteur est complètement insérée dans la prise secteur. La fiche secteur / le coupleur de l'appareil est utilisé comme dispositif de déconnexion, le dispositif de déconnexion doit rester facilement accessible.

Connectez l'adaptateur à l'unité et à la prise secteur.



ASSUREZ-VOUS QUE TOUTES LES CONNEXIONS AUDIO DE L'UNITÉ SONT CONNECTÉES AVANT DE CONNECTER LA PRISE D'ALIMENTATION PRINCIPALE. Débranchez le cordon d'alimentation de la prise lorsque l'appareil n'est pas utilisé pendant une période prolongée.

Fonctionnement BT Wireless Audio:

Jumelage d'un appareil BT Wireless Audio pour la première fois: Appuyez sur le bouton POWER de l'appareil ou sur le bouton POWER de la télécommande pour allumer l'appareil.

Sélectionnez et appuyez sur le bouton BT directement sur la télécommande ou appuyez plusieurs fois sur le bouton SOURCE pour passer en mode BT Wireless Audio, indiqué par un voyant bleu clignotant.

À l'aide des commandes natives de votre appareil BT Wireless Audio, sélectionnez le «STUDIO ECLIPSE SE500» dans vos paramètres BT Wireless Audio à coupler. Si votre appareil demande un mot de passe, saisissez la valeur par défaut «0000».

Reportez-vous au «manuel de l'utilisateur» de votre appareil spécifique pour obtenir des instructions sur le couplage et la connexion d'appareils BT Wireless Audio.

Une fois l'appairage et la connexion réussis, un bip sera émis par l'appareil et l'indicateur d'appariement affichera une lumière bleue fixe. Après le couplage initial, l'unité restera couplée, sauf si elle n'est pas appairée manuellement par l'utilisateur, ou jusqu'à ce qu'elle soit effacée en raison d'une réinitialisation de l'appareil. La barre de son est connectée BT Wireless Audio à un appareil, vous pouvez appuyer et maintenir le bouton MUTE / PAIR pendant 3 secondes pour quitter cet appareil afin de coupler l'appareil avec un autre appareil BT Wireless Audio.

Si votre appareil n'est plus appairé ou si vous constatez qu'il ne peut pas se connecter, répétez les étapes ci-dessus.

Lecture audio sans fil:

Suivez les instructions pour coupler un appareil avec la Soundbar. Utilisez les commandes de l'appareil connecté pour sélectionner et lire une piste. Pour lire, mettre en pause ou sauter une piste, utilisez les commandes de l'appareil de lecture audio connecté.

Caractéristiques:

Amplificateur:

Puissance de sortie: Max power output 180W

Réponse en fréquence: 20Hz - 20KHz \pm 3dB

Sensibilité d'entrée: 700mV

Unité principale:

Source de courant:

Entrée: 100 - 240V ~ 50-60Hz

Sortie: 20V 1.2A

Consommation électrique en veille: \leq 0.5W

Pilotes de haut-parleurs pleine gamme:

Impédance: 4 ohms (3 pouces)

Réponse en fréquence: 180Hz ~ 20KHz

Dimensions: 912 x 101 x 87mm

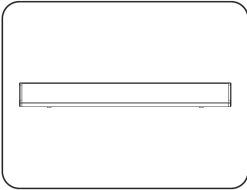
Longueur du câble d'alimentation: 1,5 mètre

Pour l'assistance technique, veuillez consulter la page produit du Studio Eclipse SE500 sur www.azatom.com ou envoyez-nous un e-mail directement à: customersupport@azatom.com

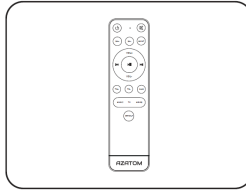
ITALIANO

Cosa c'è nella scatola:

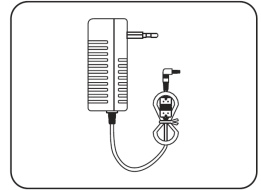
1. Studio Eclipse SE500 Soundbar
2. Telecomando
3. Adattatore di rete
4. Cavo ottico
5. Manuale dell'utente
6. Tappi e viti a parete



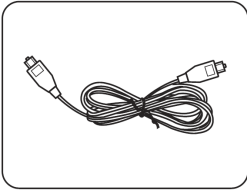
Studio Soundbar



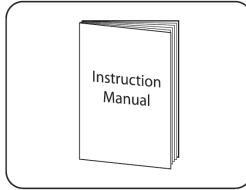
Telecomando



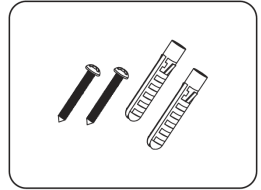
Adattatore di rete



Cavo ottico

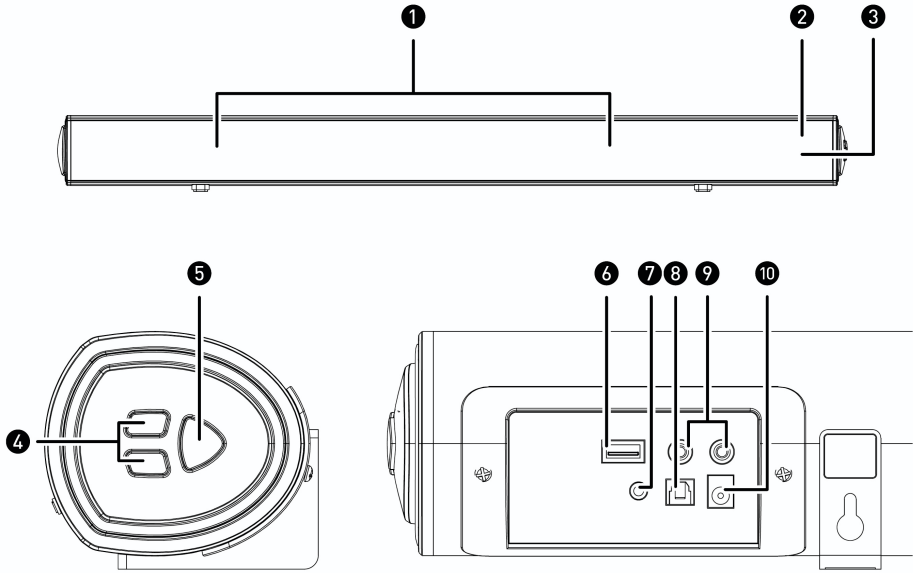


Manuale d'uso



Tasselli e viti

Controlli e interfaccia:

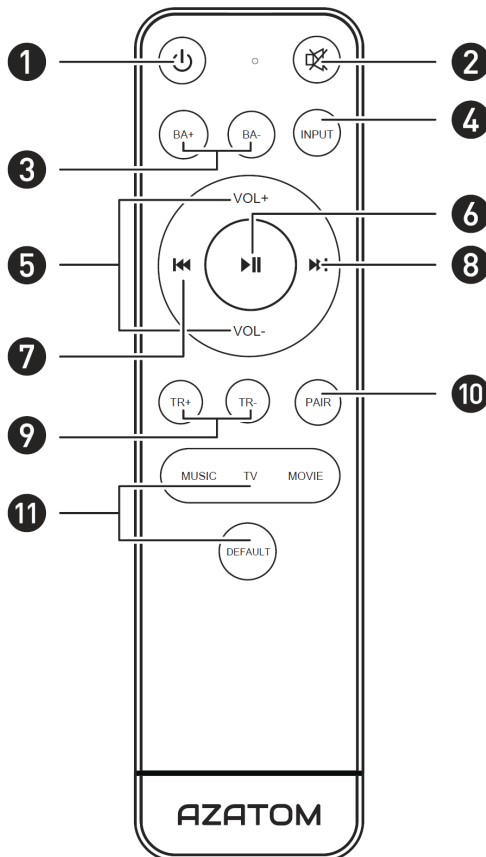


1. Driver dell'altoparlante
2. Indicatore luminoso a LED
3. Sensore del telecomando
4. Volume + e -
- Premere per regolare il volume su o giù
5. Pulsante di accensione
6. Porta USB
7. Presa line-in da 3,5 mm
8. Presa Optical-IN
9. Presa Aux (RCA L / R)
10. Presa CC (20 V 1,2 A)

Indicatori luminosi:

Stato	Colore LED
Spegni	ROSSO
Modalità ottica	GIALLO
Modalità Line-IN	VERDE
Modalità Aux-IN	BIANCA
Pronto per BT Wireless Audio	BLU LAMPEGGIANTE
BT Wireless Audio connesso	BLU SOLIDO

Telecomando:



Pulsanti del telecomando:

1. Pulsante di accensione
2. Pulsante mute
3. Tasto Bass + / Bass -
4. Pulsante sorgente / input
5. Volume + / Volume - Pulsanti
6. Pulsante Riproduci / Pausa
7. Pulsante Riavvolgi / Salta indietro (modalità BT Wireless Audio)
8. Pulsante Avanzamento rapido / Salta avanti (modalità BT Wireless Audio)
9. Tasto Treble + / Treble -
10. Pulsante BT Wireless Audio Pair (/ Disconnect Device)
11. Pulsante equalizzatore:
consente di scegliere una modalità audio
(Musica / Voice / TV / Film / Default)

Montaggio a parete:

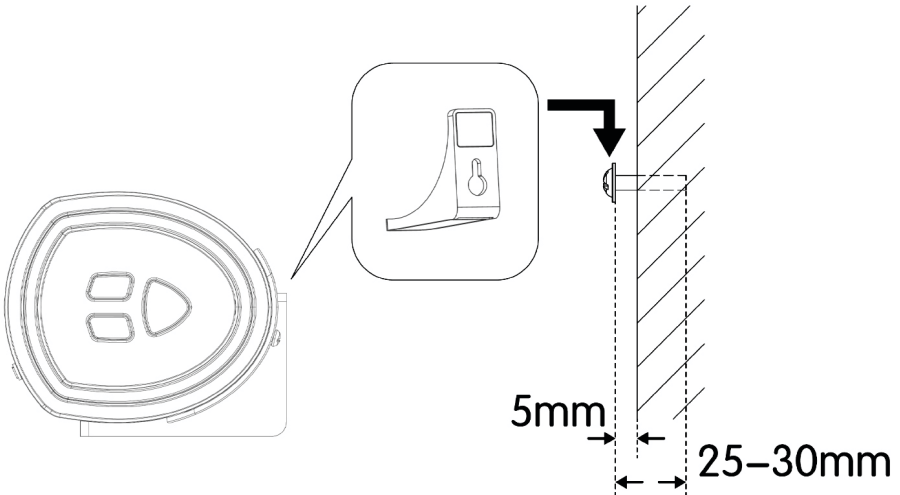
È responsabilità dell'installatore verificare che il muro supporti in modo sicuro il peso totale della Soundbar.

- Per l'installazione sono necessari strumenti aggiuntivi (non inclusi).

1. Praticare 2 fori paralleli ($\varnothing 3-8\text{mm}$ ciascuno secondo il tipo di parete) nella parete. La distanza tra 2 fori dovrebbe essere di 480 mm.

2. Se necessario, fissare saldamente una presa a muro (inclusa) in ciascun foro della parete.

3. Inserire una vite (inclusa) in ciascun tassello. Assicuratevi di lasciare uno spazio di 5 mm tra il muro e la testa della vite. Sollevare la barra sopra le teste delle viti e fissarla in posizione.



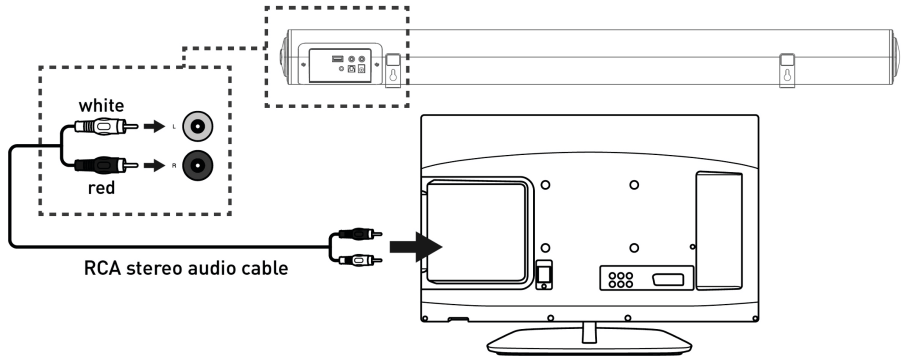
Connessioni:

Utilizzo della connessione AUX (RCA):

Utilizza il cavo audio stereo RCA per collegare l'RCA stereo (L / R) del televisore. Presa di uscita audio alle prese AUX (L / R) dell'unità.

Quindi premere il tasto AUX sul telecomando o premere il tasto SOURCE sull'unità per scegliere la funzione AUX.

Accendi il televisore per utilizzare Studio Eclinea SE500



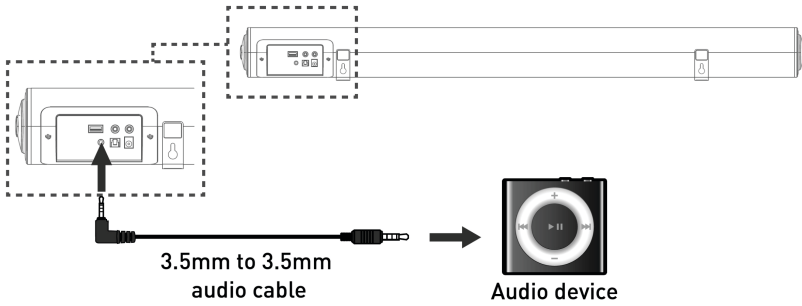
Utilizzo della connessione Line-IN:

Inserire un'estremità di un cavo di ingresso audio da 3,5 mm (incluso) nella linea di ingresso sull'unità. Prima dell'uso, scollegare tutti i cavi collegati agli ingressi stereo RCA. Collegare l'altra estremità del cavo all'uscita audio / uscita cuffie su un lettore MP3 o altra sorgente audio.

-Premere il pulsante POWER sul pannello laterale o il pulsante POWER direttamente sul telecomando per accendere l'unità.

-Premere ripetutamente il tasto SOURCE o premere direttamente il tasto LINE in sul telecomando per accedere a LINE in modalità. L'indicatore della modalità diventerà verde.

-L'audio riprodotto attraverso il dispositivo collegato verrà ora ascoltato dagli altoparlanti.



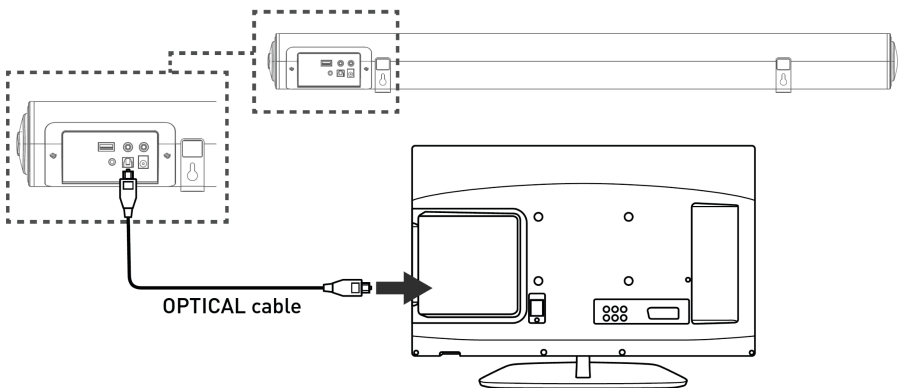
Utilizzando la connessione ottica:

Avrai bisogno di: Un dispositivo sorgente audio con un'uscita audio ottica e un cavo audio ottico digitale.

Collegare il cavo audio ottico digitale all'uscita ottica sulla sorgente audio e all'ingresso ottico sulla barra degli altoparlanti. Premere il tasto POWER / SOURCE sul pannello laterale o il tasto POWER direttamente sul telecomando per accendere l'unità. Premere il tasto OPTICAL sul telecomando per passare alla modalità ottica o premere ripetutamente il tasto POWER / SOURCE sull'unità principale per selezionare la modalità ottica. Il LED indicatore di modalità diventerà giallo.

Utilizzando i controlli nativi sul dispositivo collegato, assicurarsi che le impostazioni audio siano impostate su PCM o Audio ottico e siano attive. L'audio dalla sorgente audio collegata verrà ora riprodotto attraverso gli altoparlanti. Utilizzando i controlli nativi sul dispositivo collegato, assicurarsi che le impostazioni audio siano impostate su

PCM o audio ottico e sono attivi.



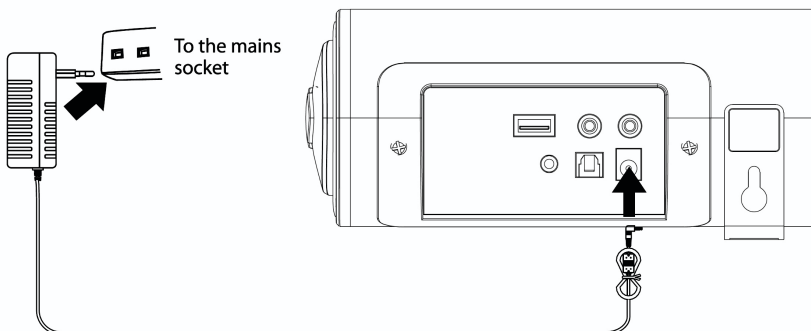
Utilizzando la connessione USB:

Collegare il dispositivo USB alla presa USB sulla soundbar. Premere il tasto "INGRESSO" sul telecomando, e l'indicatore LED sarà BLU BAMBINO. Riproduci file musicali dal dispositivo USB tramite la soundbar.



Collegamento all'alimentatore di rete:

Assicurarsi che la tensione di alimentazione sia nella tensione di 100 V ~ 240 V. Questa unità è progettata per utilizzare l'adattatore. Il collegamento dell'unità a qualsiasi altra fonte di alimentazione può causare danni all'unità. Svolgi il cavo di alimentazione per tutta la sua lunghezza. Collegare la spina alla presa di corrente. Assicurarsi che la spina sia completamente inserita nella presa di corrente. L'accoppiatore / spina di rete viene utilizzato come dispositivo di disconnessione, il dispositivo di disconnessione deve rimanere facilmente utilizzabile.



ASSICURARSI CHE TUTTI I COLLEGAMENTI AUDIO DELL'UNITÀ SIANO COLLEGATI PRIMA DI COLLEGARE LA PRESA DI ALIMENTAZIONE PRINCIPALE. Scollegare il cavo di alimentazione dalla presa quando l'unità non viene utilizzata per un lungo periodo di tempo.

Operazione audio wireless BT:

Associazione di un dispositivo audio wireless BT per la prima volta: Premere il pulsante POWER sull'unità o il pulsante POWER sul telecomando per accendere l'unità.

Selezionare e premere il pulsante BT direttamente sul telecomando o premere ripetutamente il pulsante SOURCE per accedere alla modalità Audio wireless BT, indicata da una luce blu lampeggiante.

Utilizzando i controlli nativi sul dispositivo BT Wireless Audio, seleziona "STUDIO ECLIPSE SE500" nelle impostazioni BT Wireless Audio da accoppiare. Se il dispositivo richiede una password, immette "0000" predefinito.

Fare riferimento al "manuale dell'utente" per il dispositivo specifico per istruzioni sull'associazione e il collegamento dei dispositivi BT Wireless Audio.

Se correttamente accoppiato e collegato, verrà emesso un segnale acustico dall'unità e l'indicatore di associazione mostrerà una luce blu fissa. Dopo l'associazione iniziale, l'unità rimarrà accoppiata a meno che non venga accoppiata manualmente dall'utente o fino a quando non viene cancellata a causa di un ripristino del dispositivo. La soundbar ha BT Wireless Audio collegato a un dispositivo, è possibile tenere premuto il pulsante MUTE / PAIR per 3 secondi per uscire da questo dispositivo al fine di associare il dispositivo a un altro dispositivo BT Wireless Audio. Se il tuo dispositivo dovesse non essere accoppiato o non riesci a connetterti, ripeti i passaggi precedenti.

Riproduzione audio in modalità wireless:

Seguire le istruzioni per associare un dispositivo alla soundbar. Utilizzare i controlli sul dispositivo collegato per selezionare e riprodurre un brano. Per riprodurre, mettere in pausa o saltare un brano, utilizzare i controlli sul dispositivo di riproduzione audio collegato.

Specifiche tecniche:

Amplificatore:

Potenza: potenza massima 180 W.

Risposta in frequenza: 20Hz - 20KHz \pm 3dB

Sensibilità di ingresso: 700mV

Unità principale:

Alimentazione elettrica:

Ingresso: 100 - 240 V ~ 50-60 Hz

Uscita: 20 V 1,2 A.

Consumo energetico in standby: \leq 0,5 W.

Driver per altoparlanti full range:

Impedenza: 4ohm (3 pollici)

Risposta in frequenza: 180Hz ~ 20KHz

Dimensioni: 912 x 101 x 87 mm

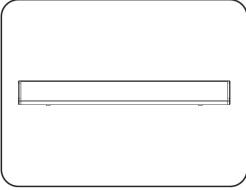
Lunghezza cavo di rete: 1,5 metri

Per supporto tecnico, consultare la pagina del prodotto per Studio Eclipse SE500 su www.azatom.com o inviarci un'e-mail direttamente a: customersupport@azatom.com

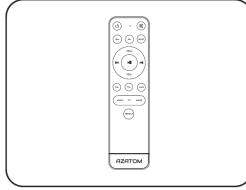
ESPAÑOL

Qué hay en la caja:

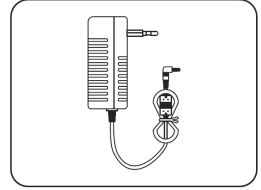
1. Studio Eclipse SE500 Soundbar
2. Control remoto
3. Adaptador de red
4. Cable óptico
5. Manual de usuario
6. Tacos y tornillos de pared



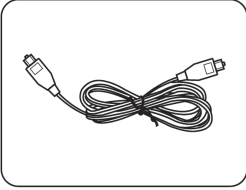
Studio Soundbar



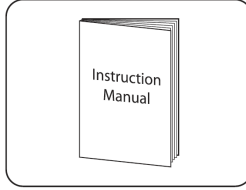
Control remoto



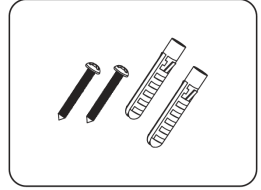
Adaptador de red



Cable óptico

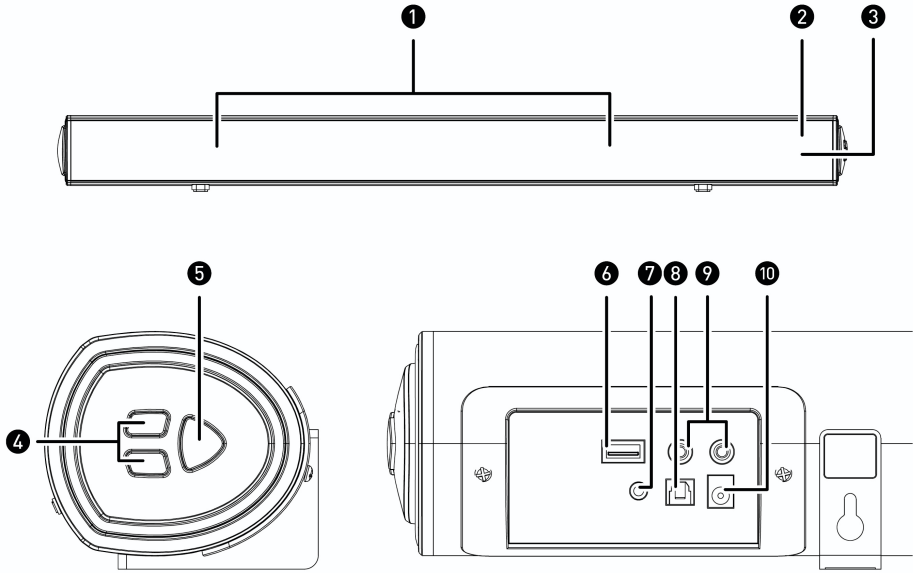


Manual de usuario



Tapones de pared y tornillos

Controles e interfaz:

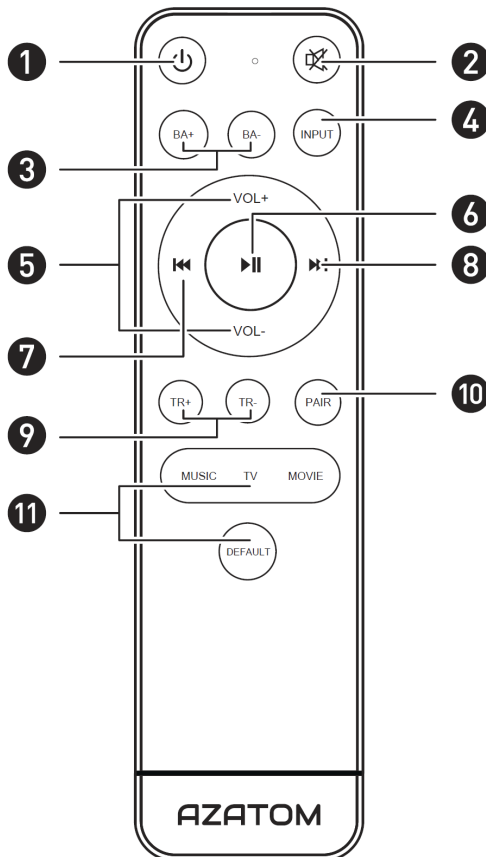


1. Controladores de altavoces
2. Luz indicadora LED
3. Sensor de control remoto
4. Volumen + y -
- Presione para subir o bajar el volumen
5. Botón de encendido
6. puerto USB
7. Toma de entrada de línea de 3,5 mm
8. Toma de entrada óptica
9. Toma auxiliar (RCA L / R)
10. Toma DC (20V 1.2A)

Direccionales:

Estado	Color del LED
Apagado	ROJO
Modo óptico	AMARILLO
Modo de entrada de línea	VERDE
Modo de entrada auxiliar	BLANCO
Listo para BT Wireless Audio	AZUL INTERMITENTE
BT Wireless Audio conectado	AZUL SOLIDO

Control remoto:



Botones de control remoto:

1. Botón de encendido
2. Botón de silencio
3. Bass + / Bass - Botón
4. Botón de fuente / entrada
5. Volumen + / Volumen - Botones
6. Botón de reproducción / pausa
7. Botón Retroceder / Saltar hacia atrás (Modo BT Wireless Audio)
8. Botón de avance rápido / avance rápido (modo BT Wireless Audio)
9. Agudos + / Agudos - Botón
10. Botón de emparejamiento de BT Wireless Audio
(/ Dispositivo de desconexión)
11. Botón ecualizador: elija un modo de sonido
(Música / Voz / TV / Película / Predeterminado)

Montaje en la pared:

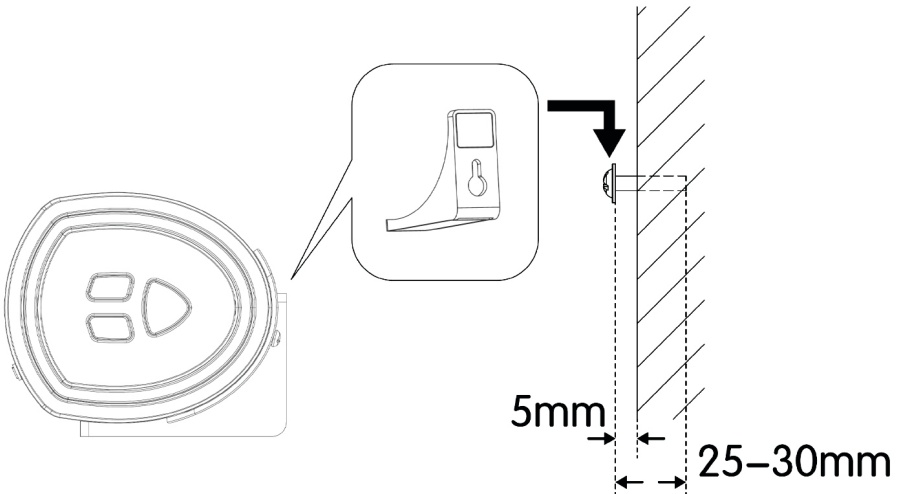
Es responsabilidad del instalador verificar que la pared soporte de manera segura el peso total de la barra de sonido.

- Se requieren herramientas adicionales (no incluidas) para la instalación.

1. Taladre 2 agujeros paralelos ($\varnothing 3-8\text{mm}$ cada uno según el tipo de pared) en la pared. La distancia entre 2 agujeros debe ser de 480 mm.

2. Fije firmemente un enchufe de pared (incluido) en cada orificio de la pared si es necesario.

3. Inserte un tornillo (incluido) en cada clavija. Asegúrese de dejar un espacio de 5 mm entre la pared y la cabeza del tornillo. Levante la barra sobre las cabezas de los tornillos y colóquela en su lugar.

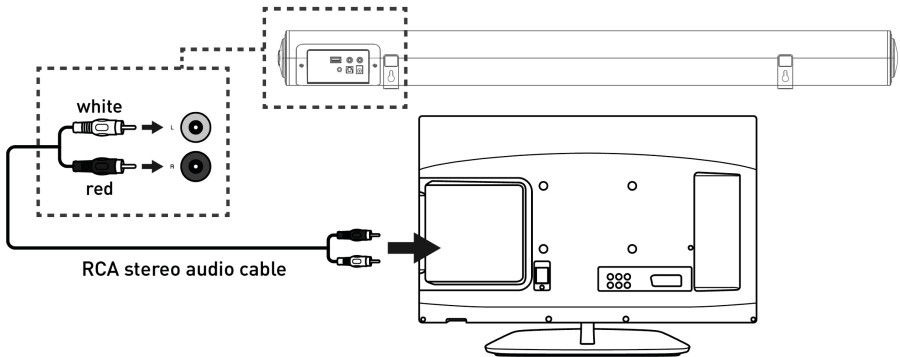


Conexiones:

Usando la conexión AUX (RCA):

Use el cable de audio estéreo RCA para conectar el RCA estéreo (L / R) del televisor. Toma de salida de audio a las tomas AUX (L / R) de la unidad.

Luego presione el botón AUX en el control remoto o presione el botón SOURCE en la unidad para elegir la función AUX. Encienda su televisor para usar el Studio Eclipse SE500.



Usando la conexión Line-IN:

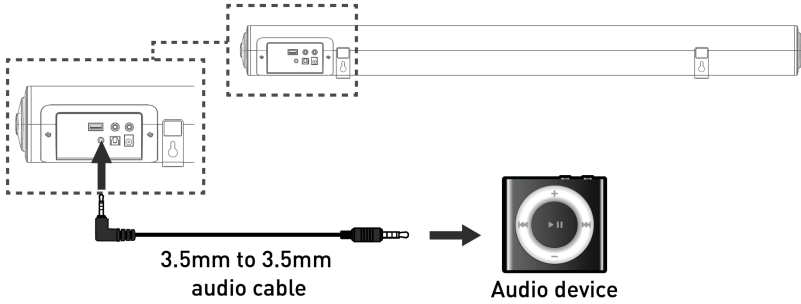
Conecte un extremo de un cable de entrada de audio de 3,5 mm (incluido) en la línea de la unidad. Antes de usar, desconecte todos los cables conectados a las entradas RCA estéreo.

Conecte el otro extremo del cable a la salida de audio / salida de auriculares en un reproductor de MP3 u otra fuente de audio.

-Presione el botón POWER en el panel lateral o el botón POWER directamente en el control remoto para encender la unidad.

-Un toque el botón SOURCE varias veces o presione directamente el botón LINE en el control remoto para ingresar a LINE en modo. El indicador de modo se volverá verde.

-Audio reproducido a través del dispositivo conectado ahora se escuchará a través de los altavoces.



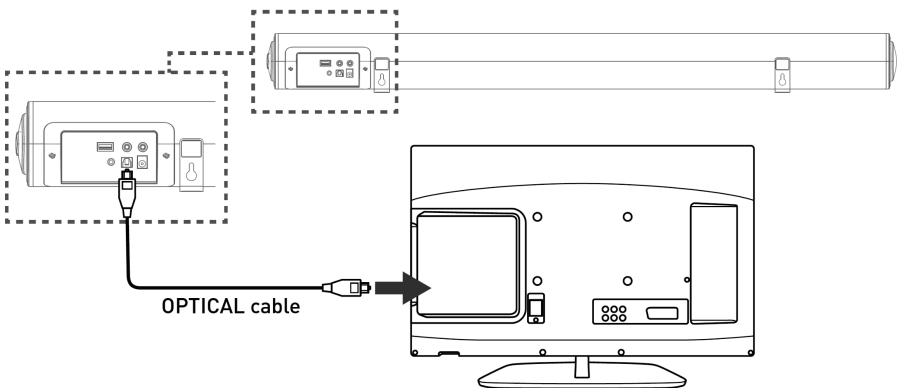
Usando la conexión óptica:

Necesitará: Un dispositivo fuente de audio con una salida de audio óptico y un cable de audio óptico digital.

Conecte el cable de audio óptico digital a la salida óptica en la fuente de audio y a la entrada óptica en la barra de altavoces. Presione el botón POWER / SOURCE en el panel lateral o el botón POWER directamente en el control remoto para encender la unidad.

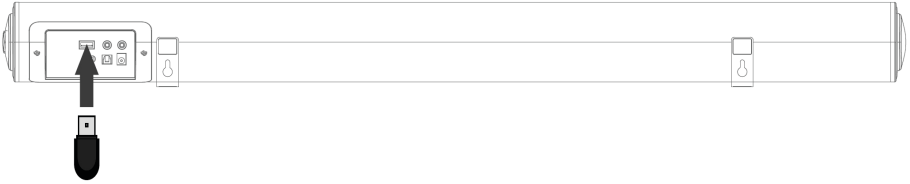
Presione el botón OPTICAL en el control remoto para cambiar al modo Óptico o el botón POWER / SOURCE en la unidad principal repetidamente para seleccionar el modo Óptico. El LED indicador de modo se volverá amarillo.

Usando los controles nativos en su dispositivo conectado, asegúrese de que la configuración de audio esté configurada en PCM o audio óptico y esté activada. El audio de la fuente de audio conectada ahora se reproducirá a través de los altavoces. Usando los controles nativos en su dispositivo conectado, asegúrese de que la configuración de audio esté establecida en PCM o audio óptico y están encendidos.



Utilizzando la connessione USB:

Collegare il dispositivo USB alla presa USB sulla soundbar. Premere il tasto "INGRESSO" sul telecomando, e l'indicatore LED sarà BLU BAMBINO. Riproduci file musicali dal dispositivo USB tramite la soundbar.

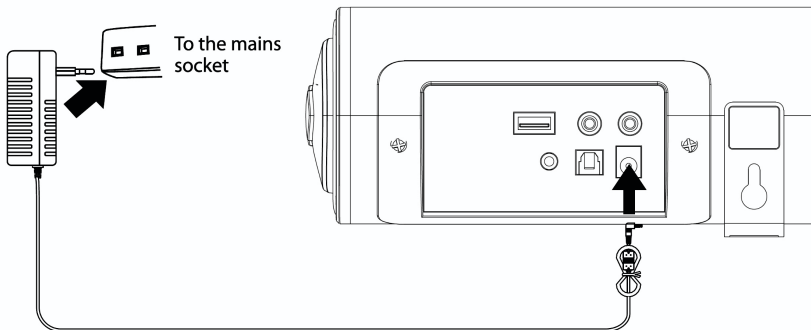


Conexión al adaptador de corriente principal:

Asegúrese de que el voltaje de la fuente de alimentación esté en el voltaje de 100V ~ 240V. Esta unidad está diseñada para usar un adaptador.

Conectar la unidad a cualquier otra fuente de alimentación puede dañarla. Desenrolle el cable de alimentación en toda su longitud. Conecte el enchufe a una toma de corriente. Asegúrese de que el enchufe de alimentación esté completamente insertado en la toma de corriente. El enchufe de la red / acoplador del aparato se utiliza como dispositivo de desconexión, el dispositivo de desconexión debe permanecer fácilmente operativo.

Conecte el adaptador a la unidad y al enchufe de CA.



ASEGÚRESE DE QUE TODAS LAS CONEXIONES DE AUDIO DE LA UNIDAD ESTÁN CONECTADAS ANTES DE CONECTAR LA TOMA DE ALIMENTACIÓN PRINCIPAL. Desenchufe el cable de alimentación de la toma de corriente cuando la unidad no se utilice durante un período prolongado de tiempo.

Operación BT Wireless Audio:

Emparejamiento de un dispositivo BT Wireless Audio por primera vez:

Presione el botón POWER en la unidad o el botón POWER en el control remoto para encender la unidad.

Seleccione y presione el botón BT directamente en el control remoto o presione el botón SOURCE varias veces para ingresar al modo BT Wireless Audio, indicado por una luz azul intermitente.

Usando los controles nativos en su dispositivo BT Wireless Audio, seleccione el "STUDIO ECLIPSE SE500" en su configuración de BT Wireless Audio para emparejar.

Si su dispositivo solicita una contraseña, ingrese el valor predeterminado "0000".

Consulte el "manual de usuario" de su dispositivo específico para obtener instrucciones sobre cómo emparejar y conectar dispositivos BT Wireless Audio.

Cuando se haya emparejado y conectado correctamente, se emitirá un pitido de la unidad y el indicador de emparejamiento mostrará una luz azul fija. Después del emparejamiento inicial, la unidad permanecerá emparejada a menos que el usuario la desactive manualmente o hasta que se borre debido a un reinicio del dispositivo. Soundbar tiene BT Wireless Audio conectado a un dispositivo, puede presionar y mantener presionado el botón MUTE / PAIR 3 segundos para salir de este dispositivo y emparejarlo con otro dispositivo BT Wireless Audio.

Si su dispositivo no se empareja o si no puede conectarse, repita los pasos anteriores.

Reproducción de audio de forma inalámbrica:

Siga las instrucciones para emparejar un dispositivo con la barra de sonido.

Use los controles del dispositivo conectado para seleccionar y reproducir una pista. Para reproducir, pausar u omitir una pista, use los controles del dispositivo de reproducción de audio conectado.

Especificaciones:

Amplificador:

Potencia de salida: potencia máxima de salida 180W

Respuesta de frecuencia: 20Hz - 20KHz \pm 3dB

Sensibilidad de entrada: 700mV

Unidad principal:

Fuente de alimentación:

Entrada: 100 - 240V ~ 50-60Hz

Salida: 20V 1.2A

Consumo de energía en espera: \leq 0.5W

Controladores de altavoces de rango completo:

Impedancia: 4ohm (3 pulgadas)

Respuesta de frecuencia: 180Hz ~ 20 kHz

Dimensiones: 912 x 101 x 87mm

Longitud del cable de red: 1.5 metros

Para obtener asistencia técnica, consulte la página del producto para el Studio Eclipse SE500 en www.azatom.com o envíenos un correo electrónico directamente a: customersupport@azatom.com



@AZATOM

**REGISTER YOUR PRODUCT ONLINE. TO LEARN MORE
& REGISTER FOR OUR AZATOM WARRANTY* PLEASE
VISIT: WWW.AZATOM.COM/WARRANTY**

AZATOM® 2020 ALL RIGHTS RESERVED. AZATOM® IS PART OF AZATOM GROUP LIMITED.
SEE SITE FOR SAFETY INFORMATION. AZATOM® RESERVE THE RIGHT TO WITHDRAW ANY AND ALL
PROMOTIONS WITHOUT NOTICE. FOR FULL WARRANTY, EXTENDED WARRANTY AND PROMOTIONAL
OFFER TERMS & CONDITIONS PLEASE VISIT WWW.AZATOM.COM/TERMS-CONDITIONS

*REGISTRATION REQUIRED